

Switch PROmesh FX

Funktion

Die gemagneteten Switche der Serie **PROmesh FX** besitzen neben den 6x RJ45 Ports zwei zusätzliche LWL-Ports für eine Netzwerkausdehnung von bis zu 30 km. Das System lässt sich sowohl für den Aufbau von Sternstrukturen als auch für redundante Ringstrukturen nutzen.

Zusätzlich zu der vollständigen PROFINET Funktionalität und der integrierten Diagnose der Lichtwellenleiter werden eine Vielzahl von nützlichen Managementfunktionen wie IGMP Snooping, VLAN, QoS, SNMP, Bandbreitenmanagement, sowie Warnungen per E-Mail oder Relaisausgang unterstützt. Pro Port verfügt der Switch über 4 Prioritätswarteschlangen.

Technische Daten

- Spannungsversorgung: 12 – 60 VDC, redundante Spannungsversorgung
- Max. Leistungsaufnahme: 8W (330mA bei 24V)
- Abmessungen (H x B x T): 157 x70 x 130 mm
- Gewicht: 850 g
- Gehäuse: Edelstahl, pulverbeschichtet
- Lagertemperatur: -40°C bis +85°C
- Betriebstemperatur: -40 °C bis +55 °C
- Schutzart: IP20
- Montage: 35 mm DIN-Hutschiene

Funktionsumfang

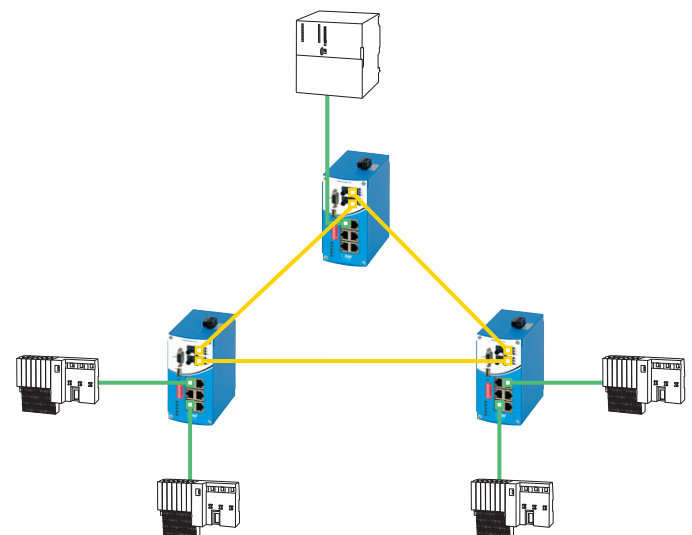
- Netzwerkanschlüsse: 6 x 10/100 Base-TX RJ45-Ports
2 x 100 Base-FX SC oder ST Ports
- Fasertyp: Singlemode 9/125 µm
Multimode 62,5(50)/125 µm
- Optische Reichweite: Singlemode 30 km (0,3dB/km)
Multimode 5 km (1dB/km)
- Technologie: Store und Forward
- Protokolle / Dienste: PROFINET (CC-B), MRP-Master, MRP-Client, DCP, I&M, DHCP, IGMP, LLDP, PDEV, QoS, RSTP, STP, SMTP, SNMP, SNTP, VLAN
- Port Mirror: TX Pakete oder TX und RX Pakete
- Alarmierung: PN-RTA, SNMP, E-Mail, Relais
- Bandbreitenkontrolle

Funktion der Status-LEDs

- PWR1: Versorgungsspannung an VDC1 vorhanden
- PWR2: Versorgungsspannung an VDC2 vorhanden
- RNG: Der Switch ist Ring-Manager
- STA: PROFINET-Status: Online
- FAULT: Sammel-Fehlermeldung
- LNK/ACT: Senden oder Empfang von Daten
- LMT: Erreichen der Systemreserve
- FAIL: Optisches Empfangssignal fehlerhaft



PROmesh FX



Beispiel Ringstruktur

Erklärung der Bezeichnung

Beispiel: **PROmesh FX MM-ST**

- Typ der Glasfaser: SM = Single Mode
MM = Multimode
- Anschlussart der Glasfaser: SC = SC-Stecker
ST = ST-Stecker

Bestellangaben	Art.-Nr.
PROmesh FX MM-ST	114110030
PROmesh FX SM-ST	114110031
PROmesh FX MM-SC	114110032
PROmesh FX SM-SC	114110033